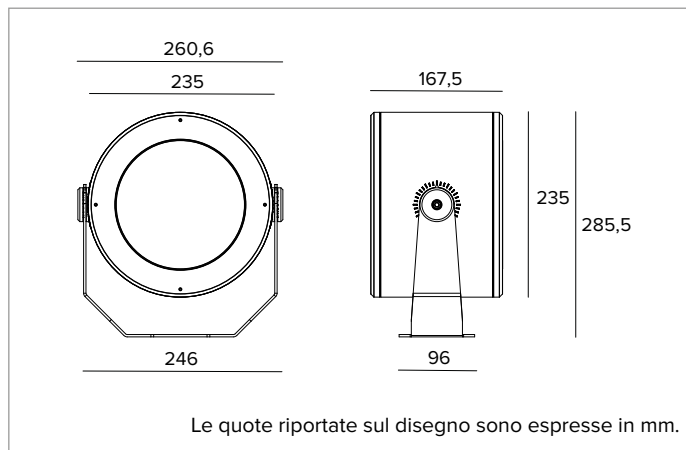


# 1E3994EL | DART Round Maxi Proiettore professionale orientabile a LED



	3000K	H(m)	D(m)	Emax(lx)		
	Ra80		27°			
	Fixture Power	71W	1	0.48	22990	
	Source Flux	8673lm	2	0.96	5748	
	Fixture Flux	5097lm	3	1.44	2554	
	Efficacy	72lm/W	4	1.92	1437	
TS1780	Imax=2651cd/klm	Imax	22990cd	5	2.39	920



## SORGENTE

LED Chip on Board alta efficienza Ra80. Disponibile su richiesta in versione Ra90.

**Classe di efficienza energetica:** C

**Potenza nominale:** 63W

**Flusso nominale:** 8673lm

**Indice resa cromatica:** 80

**Rf:** 84

**Rg:** 97

**CCT nominale:** 3000K

**Durata utile (L80/B10):** >50000h tq +25°C

## CARATTERISTICHE ILLUMINOTECNICHE

Versione FL: ottica ibrida composta da riflettore in alluminio anodizzato speculare, lente in vetro ottico, porta-lente in alluminio anodizzato nero, vetro stampato diffusore.

**Ottica:** IBRIDA

**Apertura di fascio:** FL

**Rendimento ottico:** 59%

**Flusso apparecchio:** 5097lm

**Efficienza luminosa:** 72lm/W

**Sicurezza fotobiologica:** Conforme al gruppo di rischio basso RG1

## CARATTERISTICHE MECCANICHE

Corpo in pressofusione d'alluminio anodizzato e verniciato e staffa di fissaggio in acciaio inox verniciato. Vetro di chiusura trasparente extrachiaro temperato.

**Colore e finitura:** Ferrite

**Peso:** 7,2Kg

**Grado di protezione:** IP66

**Resistenza meccanica:** IK10

## CARATTERISTICHE ELETTRICHE

Versione con alimentazione integrata elettronica ON-OFF. Precablata con 1,5m di cavo di alimentazione H07RN-F.

**Potenza apparecchio:** 71W

**Alimentazione:** 220-240Vac 50/60Hz

**Classe di isolamento:** CLASSE 1

**Tipo driver / Controllo:** ON-OFF

**Driver incluso:** SI

**SAFE FLICKER:** PstLM=<1 e SVM=<0,4 (IEC TR 61547-1 e IEC TR 63158), a garanzia di una luce più confortevole e sicura

**Temperatura ambiente:** -25°C / +35°C

## INSTALLAZIONE

Staffa di fissaggio con regolazione del puntamento. Rotazione di ±45° sul piano orizzontale e di +90°/-45° sul piano verticale.

## NOTE

Adotta la soluzione tecnica "Waterblock Smart" che prevede la resinatura dei cavi di collegamento, limitando il rischio di risalita dell'umidità verso il driver o l'apparecchio. Su richiesta è possibile sottoporre il prodotto a trattamento di cataforesi. Disponibile su richiesta in versione 110-277Vac.

## GARANZIA

5 anni.

## AVVERTENZE

Apparecchio progettato per essere smaltito/riciclato a fine vita. Sorgente luminosa (solo LED) sostituibile da un professionista. Alimentatore sostituibile da un professionista.

A motivo dell'evoluzione tecnologica dei componenti elettronici i dati indicati sono soggetti ad aggiornamento e quindi deve essere richiesta conferma in fase d'ordine. Flusso luminoso e potenza elettrica presentano tolleranze di +/-10% rispetto al valore indicato. tq +25°C (CIE 121).

Si riserva la facoltà di apportare modifiche tecniche.

Targetti Sankey S.r.l.  
Via Pratese, 164  
50145 Firenze - Italy  
Tel: +39 055 37911  
targetti.com  
targetti@targetti.com

CCIAA Firenze  
Share Capital:  
€ 500.000,00  
VAT N. (IT):  
01537660480  
R.E.A: FI-275656

**TARGETTI**

# 1E3994EL | DART Round Maxi Proiettore professionale orientabile a LED

## Accessori

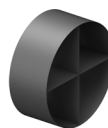
### Filtro



Colore	Codice
	<b>1E4010</b>

Filtro lama di luce.  
Filtro olografico in PMMA ad effetto lama di luce.  
Completo di anello portafiltri in lega di alluminio verniciato a polvere.

### Griglia



Colore	Codice
	<b>1E4013</b>

Griglia antiabbagliamento.  
Acciaio inossidabile verniciato a polvere.

### Schermo



Colore	Codice
	<b>1E4011</b>

Schermo asimmetrico.  
Acciaio inossidabile verniciato a polvere.



Colore	Codice
	<b>1E4012</b>

Schermo cilindrico.  
Acciaio inossidabile verniciato a polvere.  
Versione corta.



Colore	Codice
	<b>1E4059</b>

Schermo cilindrico.  
Acciaio inossidabile verniciato a polvere.  
Versione lunga.

### Sistema di fissaggio



Colore	Codice
	<b>1E3026</b>

Piastra per la rotazione dell'apparecchio.  
Acciaio inossidabile verniciato a polvere.



Dimensioni ØxH mm	Colore	Codice
150x352		<b>1E3188</b>

Picchetto per terreno.  
Acciaio inossidabile verniciato a polvere.

A motivo dell'evoluzione tecnologica dei componenti elettronici i dati indicati sono soggetti ad aggiornamento e quindi deve essere richiesta conferma in fase d'ordine. Flusso luminoso e potenza elettrica presentano tolleranze di +/-10% rispetto al valore indicato. tq +25°C (CIE 121).

Si riserva la facoltà di apportare modifiche tecniche.

Targetti Sankey S.r.l.  
Via Pratese, 164  
50145 Firenze - Italy  
Tel: +39 055 37911  
targetti.com  
targetti@targetti.com

CCIAA Firenze  
Share Capital:  
€ 500.000,00  
VAT N. (IT):  
01537660480  
R.E.A: FI-275656

**TARGETTI**

# 1E3994EL | DART Round Maxi Proiettore professionale orientabile a LED

## Sistema di fissaggio



Colore      Codice

●      **1E2825**

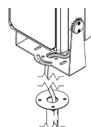
Aggancio al palo.  
Alluminio anodizzato e verniciato a polvere.  
Palo Ø 60mm (+/-2mm).



Colore      Codice

●      **1E3097**

Sistema di montaggio multiplo su palo.  
Acciaio inossidabile verniciato a polvere.  
Da completare con 1E2825.  
Max 4 proiettori.



Colore      Codice

●      **1E3187**

Palo con base.  
Acciaio inossidabile verniciato a polvere.

## Connettore



Codice

**1E2769**

Box di connessione lineare IP66/IP68.  
5 poli, di sezione max 1,5mm<sup>2</sup>.  
Diametro del cavo da 7 a 12mm.

## Utensile



Codice

**1E3305**

Chiave di serraggio per il kit di connettori.

## Connettore

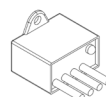


Codice

**1E2494**

Box di connessione multipla IP68.  
1 IN - 3 OUT 4 poli, di sezione max 2,5mm<sup>2</sup>.  
Diametro del cavo da 6 a 12mm.

## Scaricatore di sovratensione



Codice

**A013A**

Scaricatore di sovratensione compatibile con tutti gli apparecchi di illuminazione in CLASSE I.  
Tensione di funzionamento 230-277Vac.  
SPD type 2+3.  
Tensione massima di scarica 10kV.  
CLASSE I  
IP67

A motivo dell'evoluzione tecnologica dei componenti elettronici i dati indicati sono soggetti ad aggiornamento e quindi deve essere richiesta conferma in fase d'ordine. Flusso luminoso e potenza elettrica presentano tolleranze di +/-10% rispetto al valore indicato. tq +25°C (CIE 121).

Si riserva la facoltà di apportare modifiche tecniche.

Targetti Sankey S.r.l.  
Via Pratese, 164  
50145 Firenze - Italy  
Tel: +39 055 37911  
targetti.com  
targetti@targetti.com

CCIAA Firenze  
Share Capital:  
€ 500.000,00  
VAT N. (IT):  
01537660480  
R.E.A: FI-275656

**TARGETTI**